

压头需单独订购。

### 尺寸

量程	C1	C2	C3	C4	C5	H	H1	H2	T
<b>266AA</b>									
<b>kg/mm</b>									
25-50	62.0	55.0	12.0	50.0	36.0	22.0	4.0	1.0	M5 深 7.0
<b>lb/inches (由上述尺寸转换)</b>									
55.12-110.23	2.44	2.17	0.47	1.97	1.42	0.87	0.16	0.04	M5 深 0.28
<b>266AH</b>									
<b>kg/mm</b>									
100-2,000	62.0	55.0	12.0	50.0	36.0	22.0	4.0	1.0	M5 深 7.0
3,000;5,000	98.0	72.0	20.0	150.0	62.4	40.0	5.0	1.0	M6 深 13.0
10,000	98.0	72.0	20.0	150.0	62.4	45.0	5.0	1.0	M6 深 13.0
20,000	118.0	90.0	20.0	250.0	62.4	50.0	5.0	1.0	M8 深 15.0
30,000	138.0	115.0	20.0	250.0	62.4	73.0	8.0	1.0	M10 深 15.0
<b>lb/inches (由上述尺寸转换)</b>									
220.5-4,409.2	2.44	2.17	0.47	1.97	1.42	0.87	0.16	0.04	M5 深 0.28
6,613.9;11,023.1	3.86	2.83	0.79	5.91	2.46	1.57	0.20	0.04	M6 深 0.51
22,046.2	3.86	2.83	0.79	5.91	2.46	1.77	0.20	0.04	M6 深 0.51
44,092.5	4.65	3.54	0.79	9.84	2.46	1.97	0.20	0.04	M8 深 0.59
66,138.7	5.43	4.53	0.79	9.84	2.46	2.87	0.31	0.04	M10 深 0.59

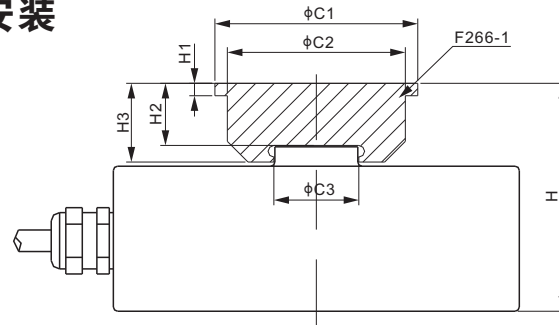
技术参数			
灵敏度	2.0 mV/V $\pm 1\%$	额定激励电压	10V (15V 最大)
零位输出	$< \pm 0.04$ mV/V	绝缘阻抗	$> 2 [50V DC]$ G $\Omega$
非线性	量程 $\leq 2t$ : $< \pm 0.2\%$ ; 量程 $\geq 3t$ : $< \pm 0.05\%$	正常工作温度范围	-10°C - 50°C / 14°F - 122°F
重复性	量程 $\leq 2t$ : $< \pm 0.03\%$ ; 量程 $\geq 3t$ : $< \pm 0.03\%$	安全极限载荷	150% 满量程
滞后误差	量程 $\leq 2t$ : $< \pm 0.1\%$ ; 量程 $\geq 3t$ : $< \pm 0.05\%$	破坏极限载荷	300% 满量程
蠕变	量程 $\leq 2t$ : $< \pm 0.1\%$ ; 量程 $\geq 3t$ : $< \pm 0.05\%$	密封方式	266AA: 密封 / IP66 266AH: 焊封 / IP67
输入阻抗	量程 $\leq 2t$ : $400 \Omega \pm 20$ ; 量程 $\geq 3t$ : $770 \Omega \pm 30$	接线方式	Exc+ 红      Exc- 黑 Sig+ 绿      Sig- 白      屏蔽线
输出阻抗	量程 $\leq 2t$ : $350 \Omega \pm 3$ ; 量程 $\geq 3t$ : $700 \Omega \pm 5$		
原材料	铝合金 / 合金钢		

### 货号\*

量程	货号	毛重(kg)
25kg.....	266AA-25kg.....	0.3
50kg.....	266AA-50kg.....	0.3
100kg.....	266AH-100kg.....	0.5
200kg.....	266AH-200kg.....	0.5
300kg.....	266AH-300kg.....	0.5
500kg.....	266AH-500kg.....	0.5
1t.....	266AH-1t.....	0.5
2t.....	266AH-2t.....	0.5
3t.....	266AH-3t.....	2.4
5t.....	266AH-5t.....	2.4
10t.....	266AH-10t.....	2.4
20t.....	266AH-20t.....	4.2
30t.....	266AH-30t.....	8.3

\* ATEX, FM, IECEx 认证版本货号带有“-Ex”后缀

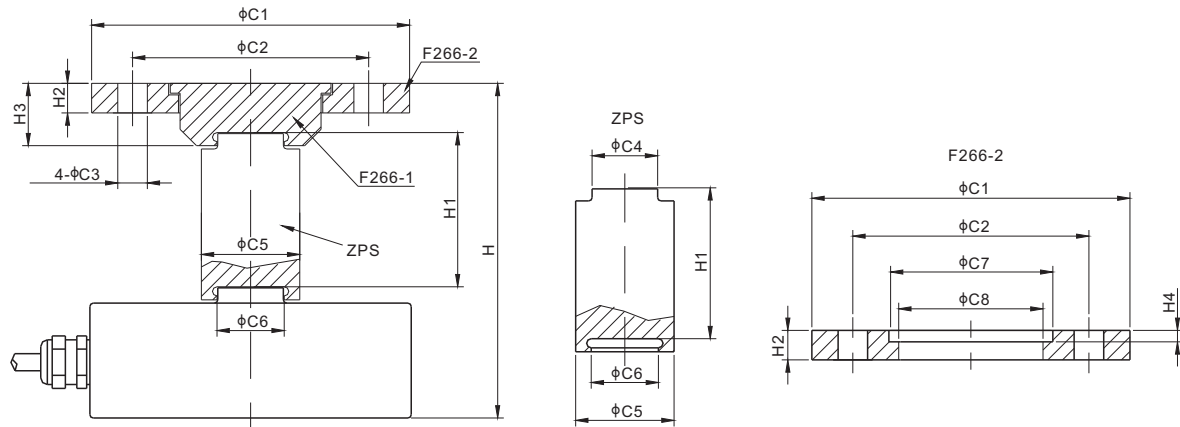
## 与F266-1承压头配套安装



尺寸

货号	传感器量程	C1	C2	C3	H	H1	H2	H3	毛重(kg)
<b>kg/mm</b>									
F266-1B	25-2,000	41.0	35.0	13.8	35.1	3.0	13.1	16.0	0.12
F266-1C	3,000;5,000	49.0	43.0	20.5	55.1	3.0	15.1	19.0	0.20
F266-1C	10,000	49.0	43.0	20.5	60.1	3.0	15.1	19.0	0.20
F266-1D	20,000	60.0	54.0	21.0	70.1	3.0	20.1	24.0	0.41
F266-1D	30,000	60.0	54.0	20.5	93.1	3.0	20.1	24.0	0.41
<b>lb/inches (由上述尺寸转换)</b>									
F266-1B	55.1-4,409.2	1.61	1.38	0.54	1.38	0.12	0.52	0.63	0.12
F266-1C	6,613.9;11,023.1	1.93	1.69	0.81	2.17	0.12	0.59	0.75	0.20
F266-1C	22,046.2	1.93	1.69	0.81	2.37	0.12	0.59	0.75	0.20
F266-1D	44,092.5	2.36	2.13	0.83	2.76	0.12	0.79	0.95	0.41
F266-1D	66,138.7	2.36	2.13	0.81	3.67	0.12	0.79	0.95	0.41

## 与F266-1、F266-2及ZPS承压摆杆配套安装



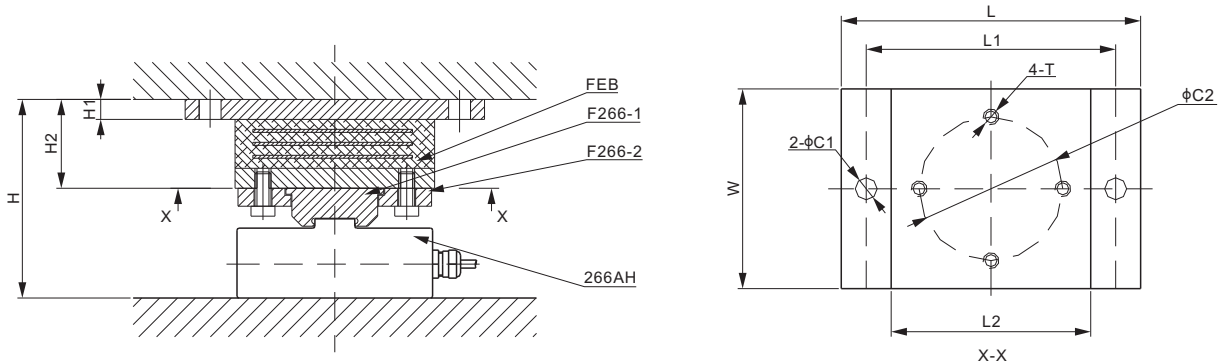
尺寸

传感器量程	C1	C2	C3	C4	C5	C6	C7	C8	H	H1	H2	H3	H4
<b>kg/mm</b>													
25-2,000	81.0	60.0	9.0	13.0	26.0	12.5	42.0	36.0	81.1	46.0	7.0	16.0	3.5
3,000-5,000	97.0	72.0	11.0	20.0	32.0	20.5	50.0	44.0	111.1	56.0	9.0	19.0	3.5
10,000	97.0	72.0	11.0	20.0	32.0	20.5	50.0	44.0	116.1	56.0	9.0	19.0	3.5
20,000	115.0	90.0	13.0	20.0	36.0	20.5	61.0	55.0	134.6	64.5	10.0	24.0	3.5
30,000	115.0	90.0	13.0	20.0	36.0	20.5	61.0	55.0	157.6	64.5	10.0	24.0	3.5
<b>lb/inches (由上述尺寸转换)</b>													
55.1-4,409.2	3.19	2.36	0.35	0.51	1.02	0.49	1.65	1.42	3.19	1.81	0.28	0.63	0.14
6,613.9-11,023.1	3.82	2.83	0.43	0.79	1.26	0.81	1.97	1.73	4.37	2.20	0.35	0.75	0.14
22,046.2	3.82	2.83	0.43	0.79	1.26	0.81	1.97	1.73	4.57	2.20	0.35	0.75	0.14
44,092.5	4.53	3.54	0.51	0.79	1.42	0.81	2.40	2.17	5.30	2.54	0.39	0.95	0.14
66,138.7	4.53	3.54	0.51	0.79	1.42	0.81	2.40	2.17	6.21	2.54	0.39	0.95	0.14

货号

传感器 量程	F266-1 货号	F266-2 货号	ZPS 货号
25kg-2t.....	F266-1B.....	F266-2B.....	ZPS-B
3t; 5t; 10t.....	F266-1C.....	F266-2C.....	ZPS-C
20t; 30t.....	F266-1D.....	F266-2D.....	ZPS-D

### 与F266-1、F266-2及FEB避震压块配套安装



### 尺寸

传感器量程	C1	C2	H	H1	H2	L	L1	L2	W	T
<b>kg/mm</b>										
25-2,000	9.0	60.0	81.1	8.0	46.0	150.0	125.0	100.0	90.0	M8
3,000-5,000	11.0	72.0	99.6	10.0	44.5	180.0	150.0	120.0	120.0	M10
10,000	11.0	72.0	104.6	10.0	44.5	180.0	150.0	120.0	120.0	M10
20,000	13.0	90.0	120.1	12.0	50.0	270.0	240.0	200.0	200.0	M12
30,000	13.0	90.0	143.1	12.0	50.0	270.0	240.0	200.0	200.0	M12

#### lb/inches (由上述尺寸转换)

55.1-4,409.2	0.35	2.36	3.19	0.31	1.81	5.91	4.93	3.94	3.55	M8
6,613.9-11,023.1	0.43	2.84	3.92	0.39	1.75	7.09	5.91	4.73	4.73	M10
22,046.2	0.43	2.84	4.12	0.39	1.75	7.09	5.91	4.73	4.73	M10
44,092.5	0.51	3.55	4.73	0.47	1.97	10.64	9.46	7.88	7.88	M12
66,138.7	0.51	3.55	5.64	0.47	1.97	10.64	9.46	7.88	7.88	M12

### 货号

传感器 量程	F266-1 货号	F266-2 货号
25kg-2t.....	F266-1B.....	F266-2B
3t; 5t; 10t.....	F266-1C.....	F266-2C
20t; 30t.....	F266-1D.....	F266-2D

\* F266-1及F266-2均不含螺栓，螺栓需单独订购。FEB包含了4个匹配的螺栓。(参见上图“T”)

### 货号

传感器 量程	FEB* 货号	毛重(kg)
25kg-2t.....	FEB-B.....	2.30
3t; 5t; 10t.....	FEB-C.....	-
20t; 30t.....	FEB-D.....	-